

Wissen, wann und wohin es geht.

# proficontrol

**Real-Time Tracking**  
**Fahrzeugüberwachung**  
**Baumaschinenschutz**  
**Betriebsstundenerfassung**

GPRS/GSM Modul  
GPS Ortung 16 Kanal/3m (CEP)  
Modemfunktion  
Ein- /Ausgänge



TrackBox W6 *i*



TrackBox W6 *e*

## Anwendungen

Geortet! Bevor Sie anfangen zu suchen..

Schlechte Zeiten für Diebe, denn die TrackBox IV schützt Ihre Objekte. Und nicht nur vor Diebstahl, sondern auch vor unbefugtem Benutzen oder Fehlern. Denn eine Diagnose oder Datenübermittlung kann mit der Modemfunktion der TrackBox IV erfolgen. Ein- und Ausgänge zeigen z.B. ob die Zündung eingeschaltet ist oder schalten die Stromversorgung ab. Und natürlich gibt es eine Meldung, wenn das Objekt seine Position verlässt.

## Technologie

Die TrackBox W6 ist als Plug&Play sofort einsatzbereit. Alle Funktionen werden mittels Fernkonfiguration eingestellt, aufwendige Servicezeiten bei der Installation entfallen. Durch die kleine Bauform ist für die Box immer irgendwo Platz - einfach anschrauben. Bei einer Manipulation, also bei dem Entfernen der Box oder bei einer Öffnung gibt diese Alarm. Die Box wird mit eingebauten Antennen (i) oder mit externen Antennen (e) sowie nur als GPRS-Modem (m) angeboten. Eine Backup-Batterie sorgt für unterbrechungsfreien Betrieb.

## Software

Zur Konfiguration und Darstellung empfehlen wir TrackLink, unser Online- oder auch für PC verfügbare Software für Flottenmanagement. Auch per SMS ist das Gerät abfragbar.



**Presentec**  
• S Y S T E M S •

Technologie für mobile Ortung

# TrackBox W6

## GPS Empfänger

- 16 Channels
- Start Time (sec) Cold:45 / Warm:28 / Hot:8
- \* Applicable for models 606 (i) and 606 (e) only

## GSM/GPRS Empfänger

- Tri Band 900 / 1800 / 1900 MHz (Class B)
- Class 10 GPRS module
- Modes: GPRS, SMS, Voice
- SIM Card: 3 VDC

## Schnittstellen

- 1 x 14 pin Communication Connections
  - 1 x RS 232 Ports
  - 2 x Digital Input Ports
  - 1 x Digital Output Ports

## Grösse

- With Int. Antenna (mm): 83.9 x 77.5 x 25.75
- With Int. Antenna (mm): 93.9 x 77.5 x 25.75
- Casing : v30% glass fill PA66
- Weight : 100 grams

## Stromversorgung

- Power Input: 12V
- Current Consumption: 250mA Typical
- Backup Battery Box

## Anzeigen

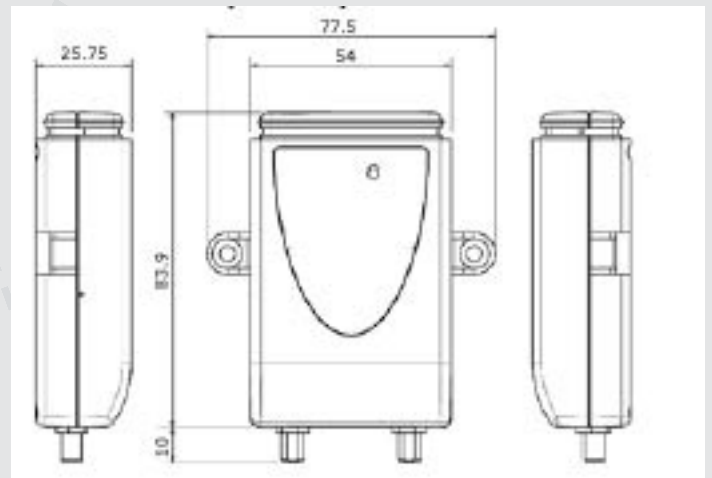
1x Rote LED Anzeige für GPRS Funktion

## Betriebstemperatur

- Operation Temperature: -20 °C to 55 °C
- Storage Temperature: -40 °C to 85 °C

## Features

- UDP/IP is used instead of TCP/IP for reduction of connection cost
- SMS failover from GPRS and Vice-versa
- Data Logging Capability up to 1,000 data points
- Reporting Interval on either Time or Distance
- Alert sending for indication for Tampering, Lost of Power and exceeding Speed Limits
- Up to 2 programmable call numbers



Optimiert für TrackLink, das neue Managementsystem von Presentec.



## Bestellinformation

Code	Trackbox IV
W6m	GPRS Modem only
W6e	Externe Antennen
W6i	Interne Antennen

Parts of this product are patent protected.

## POSTANSCHRIFT

Presentec GmbH  
Große Elbstraße 117  
22767 Hamburg  
Germany

## KOMMUNIKATION

fon +49 (0) 40 .300 66 83 0  
fax +49 (0) 40 .300 66 83 29  
web www.presentec.de  
mail info@presentec.de

**Presentec**  
• S Y S T E M S •

Technologie für mobile Ortung